



SERIE CORÁLIA PARA BAÑO

Vidrio 6/8mm

### BISAGRA CON 2 AGUJEROS DE FIJACIÓN

Montaje con muesca 3060E

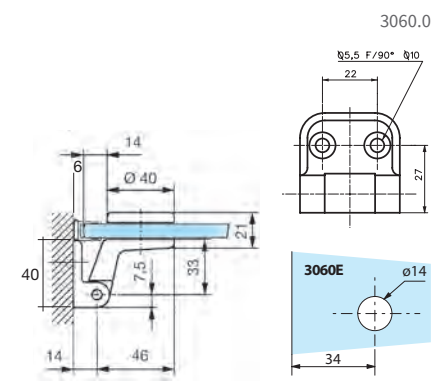
Material: latón. Eje inoxidable

Peso máximo por hoja: 25 kg

Junta de estanqueidad continua (sin cortes)

Acabados:

Plata brillo	<b>1911 PB</b>
Plata mate	<b>1911 PM</b>
Efecto inox mate	<b>1911 IN</b>



### BISAGRA CON 2 AGUJEROS DE FIJACIÓN

Montaje con muesca 3069E

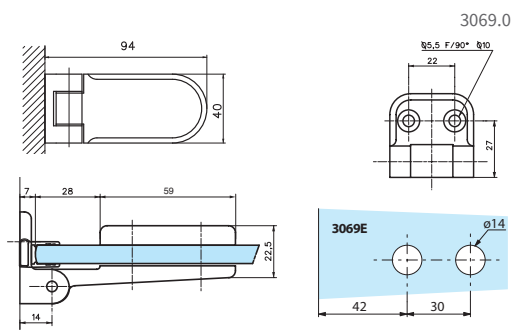
Material: latón. Eje inoxidable

Peso máximo por hoja: 25 kg

Junta de estanqueidad continua (sin cortes)

Acabados:

Plata brillo	<b>1912 PB</b>
Plata mate	<b>1912 PM</b>
Efecto inox mate	<b>1912 IN</b>



### BISAGRA VIDRIO/VIDRIO 180° - 135°

Montaje con muesca 3062E 180 para 2 hojas a 180°

Montaje con muesca 3062E 135 para 2 hojas a 135°

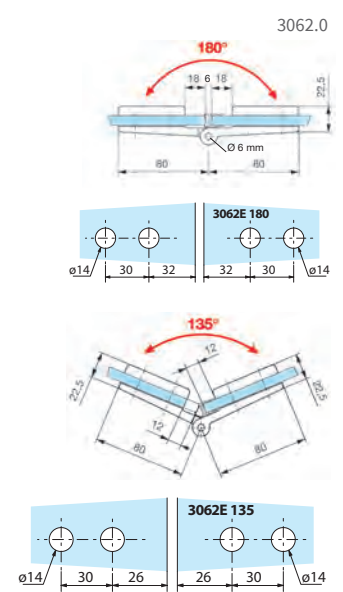
Material: latón. Eje inoxidable

Peso máximo por hoja: 25 kg, para un peso superior colocar una tercera bisagra

Junta de estanqueidad continua (sin cortes)

Acabados:

Plata brillo	<b>1915 PB</b>
Plata mate	<b>1915 PM</b>



COMPLEMENTOS CORALIA

Vidrio 6/8 mm

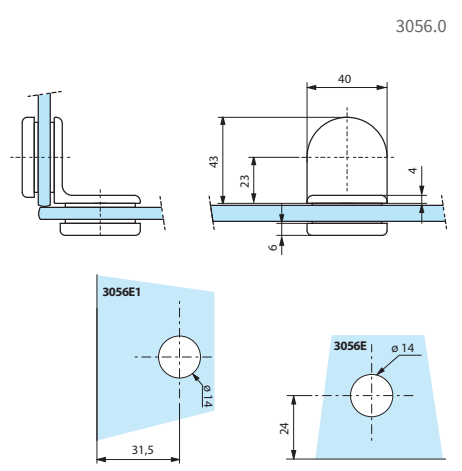
### PIEZA DE UNIÓN EN ÁNGULO PARA HOJA FIJA

Material: bronce

Montaje con muesca 3056E y 3056E1

Acabados:

Plata brillo	<b>1919 PB</b>
Plata mate	<b>1919 PM</b>
Efecto inox mate	<b>1919 IN</b>



**PIEZA DE FIJACIÓN PARA HOJA FIJA**

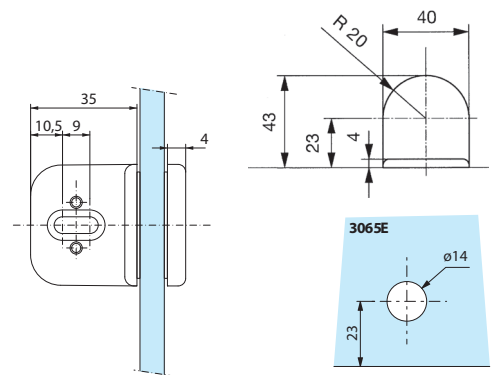
3065.0

Material: latón

Montaje con muesca 3065E

Acabados:

Plata brillo	<b>1916 PB</b>
Plata mate	<b>1916 PM</b>
Efecto inox mate	<b>1916 IN</b>



SERIE CORÁLIA SQ

Vidrio 6/8mm

**BISAGRA CON 2 AGUJEROS DE FIJACIÓN**

3069.05Q

Montaje con muesca 3069E

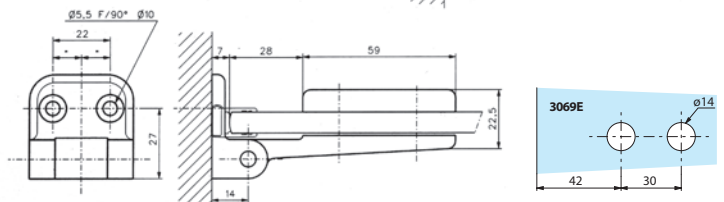
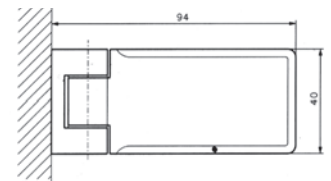
Material: latón. Eje inoxidable

Peso máximo por hoja: 25 kg

Junta de estanqueidad continua (sin cortes)

Acabados:

Plata brillo	<b>1912.1 PB</b>
Efecto inox mate	<b>1912.1 IN</b>



**BISAGRA VIDRIO/VIDRIO 180° - 135°**

3062.05Q

Montaje con muesca 3062E 180 para 2 hojas a 180°

Montaje con muesca 3062E 135 para 2 hojas a 135°

Material: latón. Eje inoxidable

Peso máximo por hoja: 25 kg, para un peso superior

colocar una tercera bisagra

Junta de estanqueidad continua (sin cortes)

Acabados:

Plata brillo	<b>1915.1 PB</b>
Efecto inox mate	<b>1915.1 IN</b>

